

COMUNE DI CASTIGLIONE T.SE
Provincia di Torino

PERMESSO DI COSTRUIRE in
attuazione del P.E.C. area normativa
RS 334 e RS 335 per la costruzione di
fabbricato residenziale su n. 1 piano f.t.
con autorimessa interrata - LOTTO "A"

Progetto Municipale LOTTO "A"
Regione Donaudi - Strada della Trinità
Catasto Terreni Foglio n. 12

COMMITTENTE

AB.MM. COSTRUZIONI s.r.l.
C.F.: 1132320011
Strada Val San Martino, 3 - Torino

Legale Rappresentante: MASSA Claudio

PROGETTISTI

MASSIMILIANO FACCIOLLO ARCHITETTO
Via Cesare Lombroso n. 28 - 10125 Torino
Tel & Fax 011 66 88 952
e-mail: studio.facciollo@libero.it

FRANCO BOZZO GEOMETRA

Via Luigi Bollino n. 5 - 10090 Gassino T.se
Tel. & Fax 011 96 06 768
e-mail: studiofbozzo@gmail.com

PROGETTO ESECUTIVO
ARCHITETTONICO

LOTTO "A"

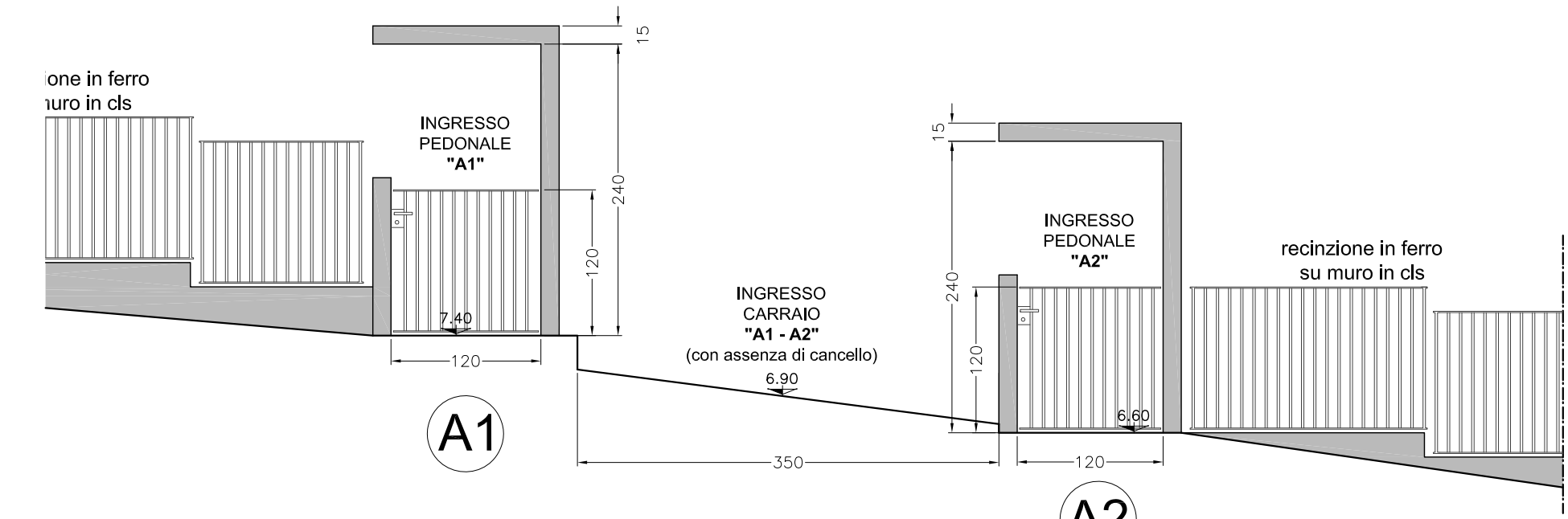
Piante Sottotetto e Copertura
Sezioni A e B, prospetto ingressi

Scala	1:50
Tavola	02
data	29 Maggio 2015
Pratica	0813
Stato	Progetto Municipale
Destinazione	Residenza
Zona Urbanistica	RS 334 - RS 335

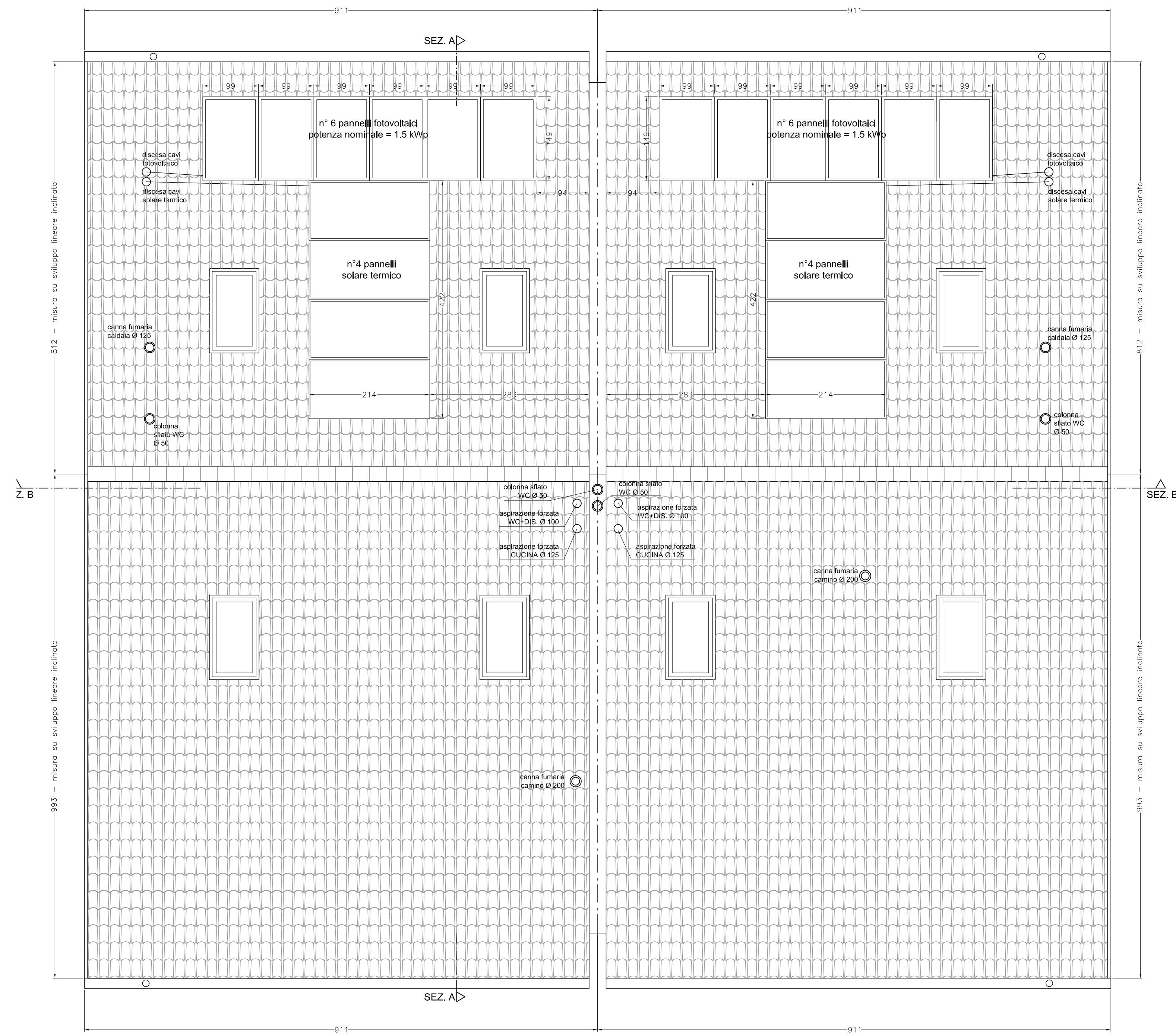
A termini di legge l'Autore si riserva la proprietà del seguente elaborato e ne vieta la riproduzione o la comunicazione a terzi senza il proprio benestare

IL COMMITTENTE

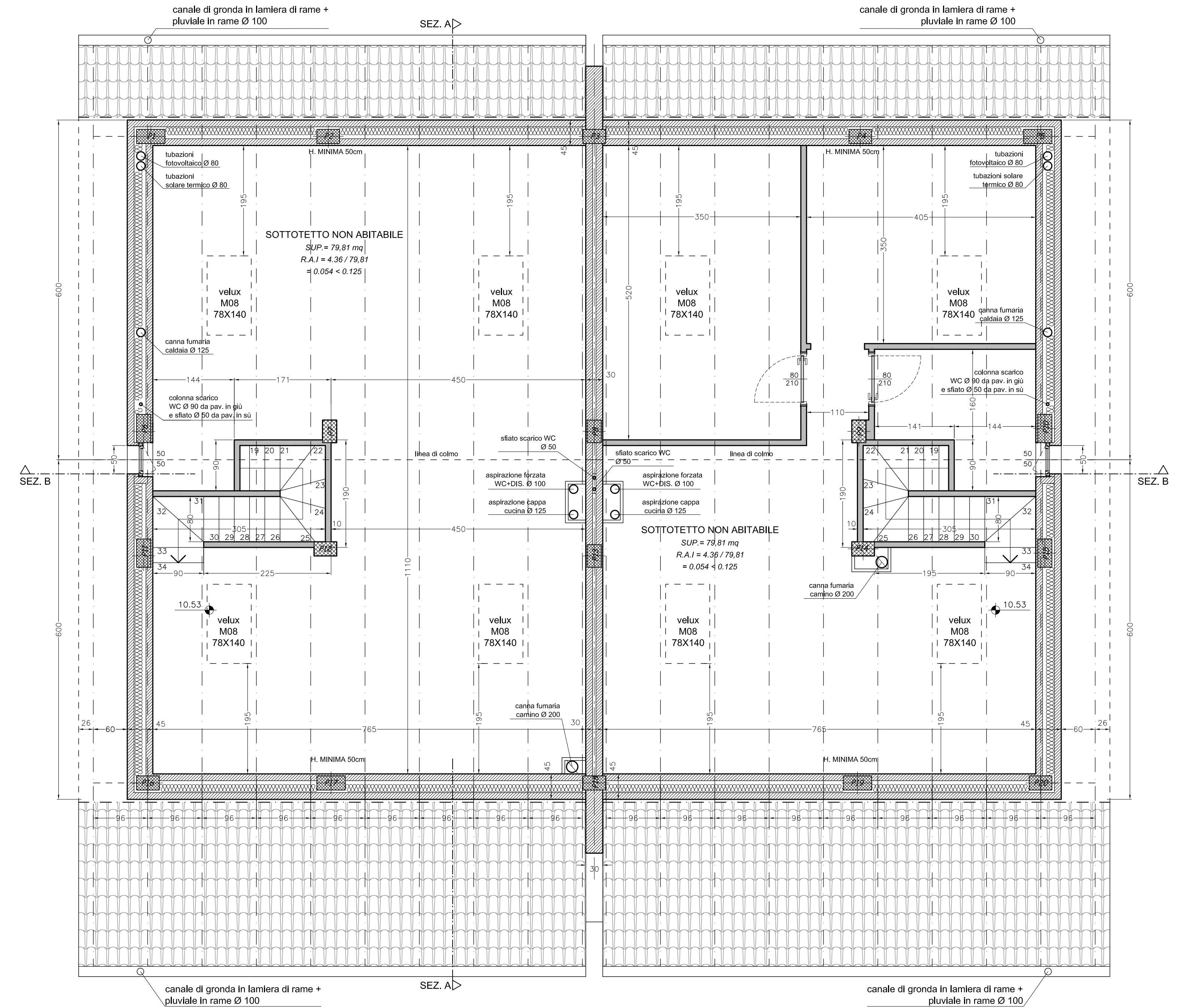
I PROGETTISTI



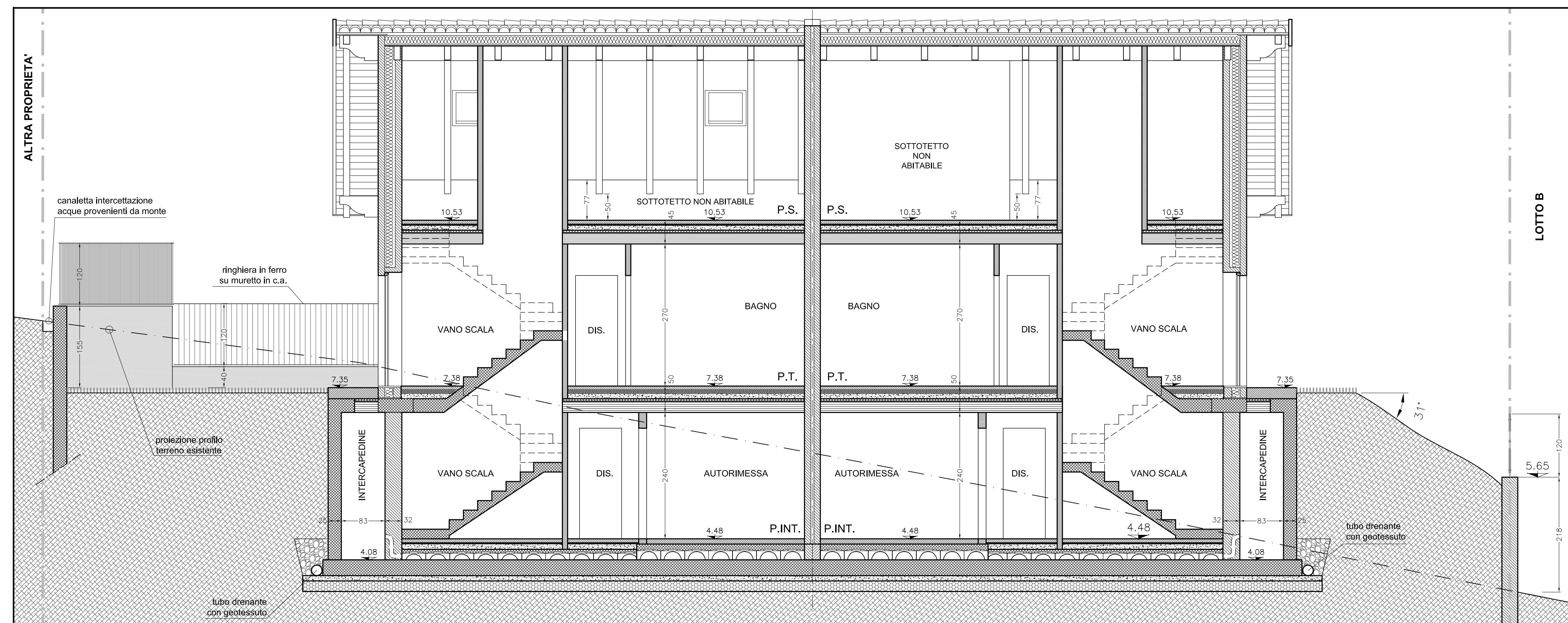
PROSPETTO INGRESSI - scala 1/50



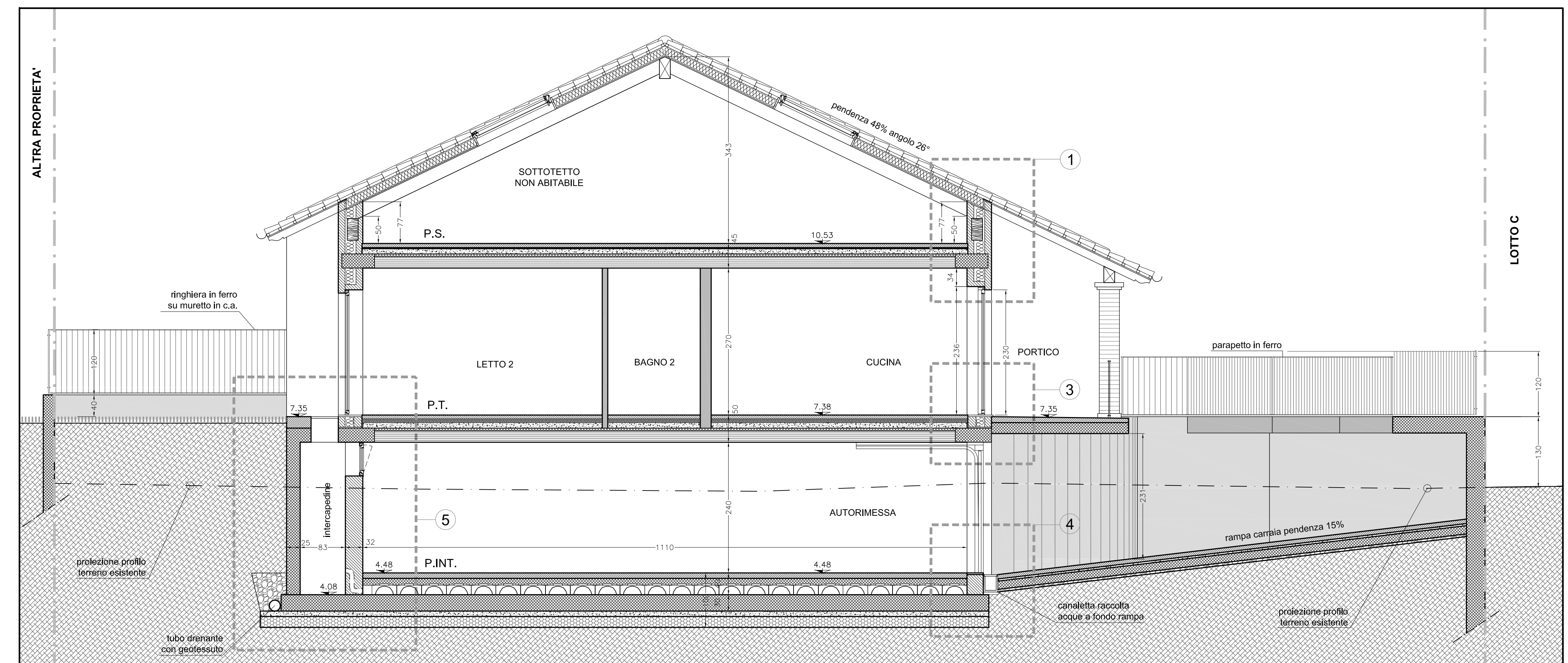
PIANTA COPERTURE - scala 1/50



PIANTA SOTTOTETTO - scala 1/50



SEZIONE B - scala 1/50



SEZIONE A - scala 1/50